

design poul cadovius

## ABSTRACTA TOFTLUND A/S

Gl. Ørderupvej 2 DK-6520 Toftlund  
www.abstracta.dk abstracta@mail.dk  
Tlf.: +45 7483 0511 Fax +45 7483 0512

CVR: DK 2563 7690

KONTO: 7258-112113-3

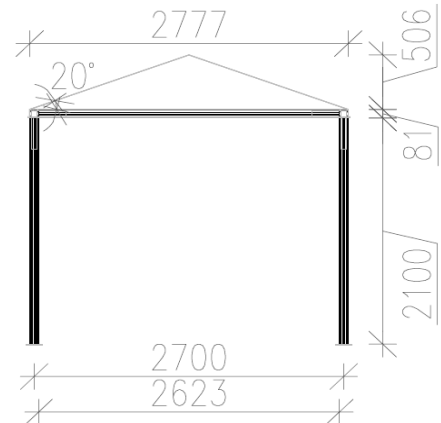
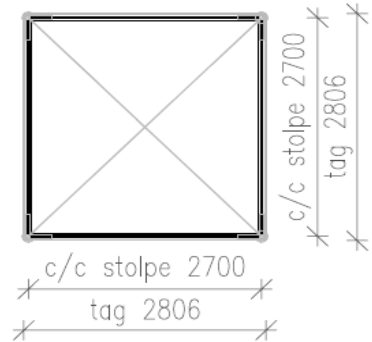
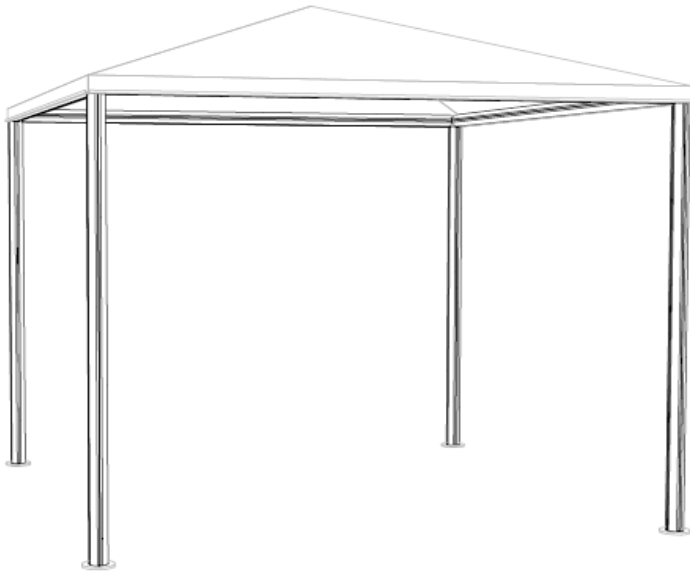
SWIFT: JYBA DKKK

IBAN: DK1072580001121133

# AluLine Rygepavillon

Model: **2,7x2,7 m.**

Fritstående åben pavillon med selvbærende galvaniseret pyramidetag.



### Materialebeskrivelse:

#### FUNDAMENTER:

Punktfundamenter Ø300x900 mm.  
Beton Mpa. 25

#### ALUMINIUMSPROFILER:

DIN. 1748 strækfasthed: 220 n/mm<sup>2</sup>  
Eloksering: E6 natur 15 µ  
Certificering: ISO 9002

#### TAGPLADER OG PANELER:

- Galvaniseret stålplade

#### GLAS:

8 mm. hærdet glas iht. Norm

#### KUNSTSTOFRUDER:

Klar polycarbonat.

#### BESLAG:

Rustfri A2 eller varmgalvaniseret stål.

#### BOLTE:

Rustfri A2.

#### BÆNKBRÆDDER:

Mahogni.

#### BELYSNING:

Klasse 2 lyskilder

#### PULVERLAKERING:

Udføres i alle RAL farver iht. GSB(RAL-RG 631)  
Lagtykkelse: Aluminium 60-80 µ. Galv. stål 120 µ.

#### STRÆKMETAL:

Alternativ til glas og paneler på steder, der er meget udsat for hærværk og graffiti.  
Fremstillet af varmgalvaniseret stålplade, som perforeres og derefter strækkes så man bevarer gennemsigtigheden. Materialet har en yderst effektiv vindspærrefunktion.



design poul cadovius

## ABSTRACTA TOFTLUND A/S

Gl. Ørderupvej 2 DK-6520 Toftlund  
www.abstracta.dk abstracta@mail.dk  
Tlf.: +45 7483 0511 Fax +45 7483 0512

CVR: DK 2563 7690  
KONTO: 7258-112113-3  
SWIFT: JYBA DKKK  
IBAN: DK1072580001121133

# AluLine Rygepavillon

Model: **2,7x2,7 m.**

Fritstående åben pavillon med selvbærende galvaniseret pyramidetag.

### Vedligeholdelse:

- Ingen, undtagen almindelig afvaskning med børste eller højtryksrensere.
- Bænktæppe kan med fordel olieres én gang årligt.

### Ekstra udstyr (merpris):

- Designlamper med skjult kabelføring.
- Pulverlakering i en eller flere RAL farver
- Affaldskurve
- Info skilt
- Askebæger
- Punktfundamenter
- Bænk
- Vægge af glas eller strækmetal

#### Askebæger

Udført i aluminium og rustfrit stål.  
Monteres på væg eller stolpe med skjulte beslag.  
Inkl. indsatsbeholder for bundtømning.  
Mål H x B x D 34/24 x 10 x 12 cm.



#### Bænk

Udført i oliebehandlet mahogni.  
Stel i aluminium og galvaniseret stål.  
Boltes til fast underlag eller nedstøbes.  
Mål: længde 120/220cm.

#### Lampe

Udført i aluminiumsfarvet metal/plast.  
Monteres på stolpe med skjult kabelføring.  
IP44 Kl. II. Fat.: E14 Max. Watt LAV11  
Mål H x B x D 25 x 9 x 9 cm.



#### Info skilt

Udført i aluminium.  
Klæbes på rude eller anden plan flade.  
Mål: Ø 8,3cm.



REV.1-8-08